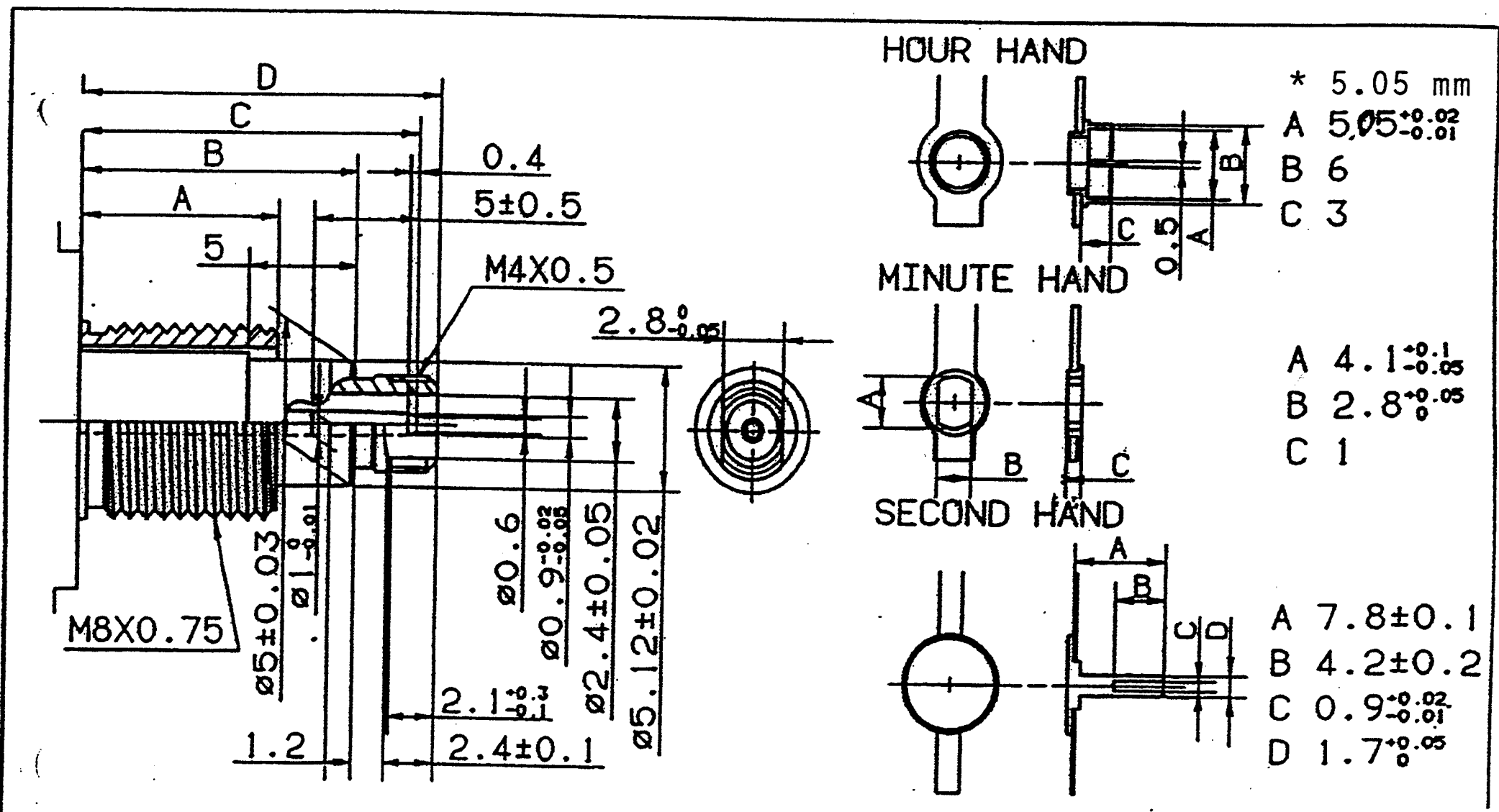
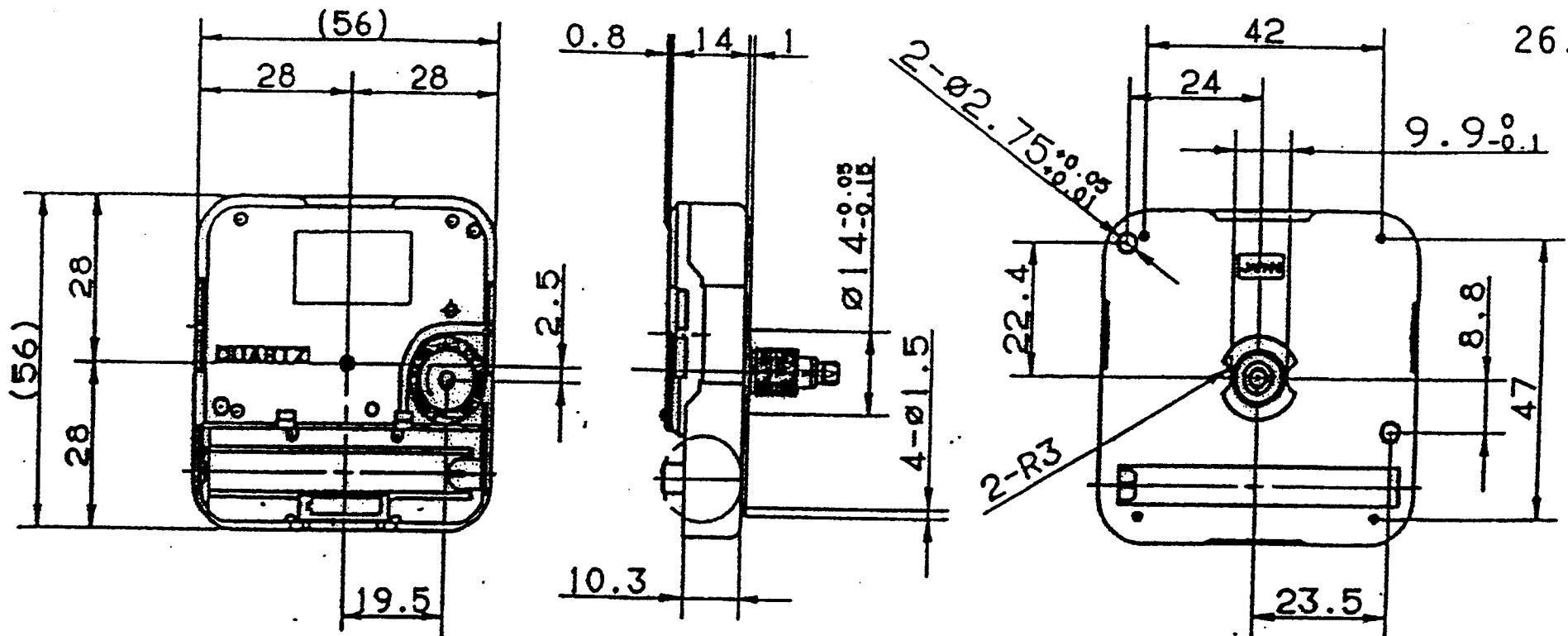


# QUARTZ CLOCK MOVEMENT

16.5 mm  
28504 X  
28507 X  
26.5 mm



CAL.	A	B	C	D
28504X	8.8	12.5	15.5	16.5
28507X	19.0	22.5	25.8	26.5

以下屬於本公司商業性機密資料除了收件人以外，敬請不要閱讀，直接或間接之任何形式包括電子，機動和人為的覆印，掃描或抄寫任何部份以至全部，本公司要求收件人將此份檔案保密收存，並要求高度保守秘密，只作本公司和收件人兩者之間的商業用途，不容許以任何形式透露或轉告第三者，如考慮後認為不適用之情況下，收件人需即時把此份文件妥善撕毀，以確保安全。如未經本公司的書面同意下，違反以上商業性協議，將屬違法，本公司將保留絕對權利，訴諸法律要求賠償。

## SPECIFICATIONS

Crystal Oscillator : 32.768KHz  
 Time Keeping :  $0.45 \pm 0.55$ sec/day  
 at 1.5V, 23°C  
 Operating Voltage : 1.3V to 1.7V  
 Operating Temperature : -10°C to 50°C  
 Driving System : self-start, step-motor drive  
 Circuit Output Frequency : 0.5Hz  
 Weight : approx. 22g v/o battery  
 Torque • second shaft : over 1.4gf-cm(1.5V)  
 • minute shaft : over 30gf-cm(1.5V) → 45gf-cm(1.5V)

Average Current Consumption : under 120  $\mu$ A at 1.5V  
 Allowed Hand Length : under 130mm 200mm  
 Weight : under 2g 6g  
 Unbalance : under 0.15g-cm 6g-cm